

Gloria

BLETS8



Gloria BLETS8



"Triumph" - для американского рынка

"Gloria" - для других стран

ТАБЛИЦА СРАВНЕНИЯ МОДЕЛЕЙ GLORIA и OVATION

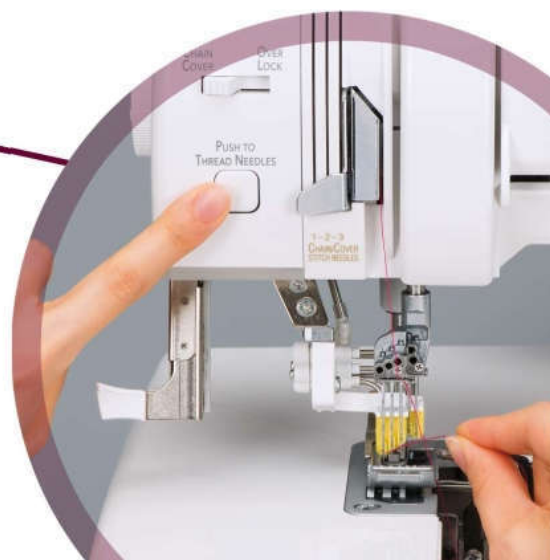
		GLORIA	OVATION
МОДЕЛЬ		BLETS8	BLES8
ШВЫ		5 игл	5 игл
		8-ниточные, в т.ч. волновые	8-ниточные, в т.ч. волновые
ЗАПРАВКА	Иглы	Вакуумного типа	×
	Петлитель	Пневматический	Пневматический
	Мотор насоса	Отдельный мотор для насоса	Единственный мотор машины
Количество моторов		2	1
Струбцина иглы		Резьбовая	Резьбовая
Верхний петлитель		Новый, высотой 6 мм.	Высотой 4,5 мм.
Расположение прижимной лапки		Справа	Спереди
Высота прижимной лапки		6 мм.	4,5 мм.
Ножной подъемник прижимной лапки		○	○
Управление скоростью шитья		○	○
Освещение		6 x LED	6 x LED
Блокировки	Боковая крышка	○	○
	Передняя крышка	○	○
	Прижимная лапка	○	×
	Заправка иглы	○	×
Нитенаправитель цепочных швов		Новый, скольжения	Скольжения
Вес (с упаковкой)		17kg	15kg
Габариты (в упаковке)		40x60x45	40x60x45



ФИРМЕННАЯ ОСОБЕННОСТЬ

RevolutionAir™ Needle Threading

Воспользуйтесь системой заправки нитей RevolutionAir™ - нажмите на кнопку и иглы Gloria заправлены! Система RevolutionAir Threading делает настройку машины быстрее и проще, чем когда-либо раньше!



baby lock

ФИРМЕННАЯ ОСОБЕННОСТЬ

УДОБНЫЙ РЫЧАГ ПРИЖИМНОЙ ЛАПКИ

Для удобства работы рычаг подъема прижимной лапки расположен справа.



baby lock

ФИРМЕННАЯ ОСОБЕННОСТЬ

НОВЫЙ НИТЕНАПРАВИТЕЛЬ ЦЕПОЧНЫХ СТРОЧЕК

Для удобства заправки нитей изменены форма и наклон нитенаправителя игольных нитей. Заправлять игольные нити стало проще, чем раньше.



baby lock

ФИРМЕННАЯ ОСОБЕННОСТЬ **РАБОЧИЙ СТОЛИК С 4 ОТВЕРСТИЯМИ**

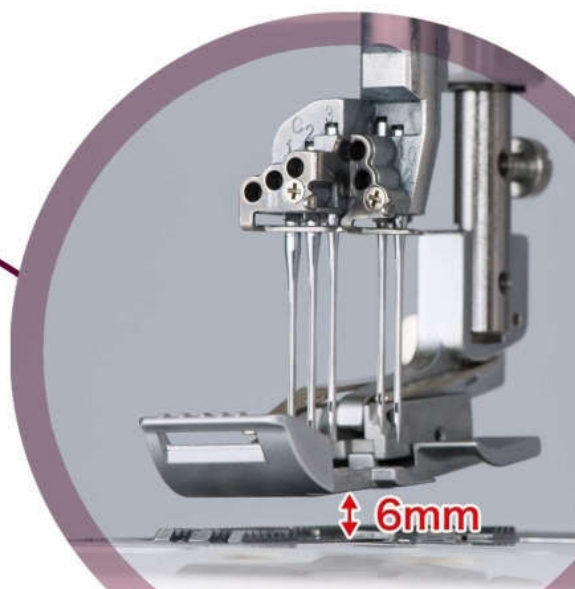
Рабочий столик стал с 4 отверстиями, что дает возможность работать с улитками для подгибки вязаного трикотажа.



baby lock

ФИРМЕННАЯ ОСОБЕННОСТЬ **ВЫСОТА ПРИЖИМНОЙ ЛАПКИ - до 6 мм.**

Высота прижимной лапки увеличена до 6 мм. Работать с толстыми материалами стало значительно проще!

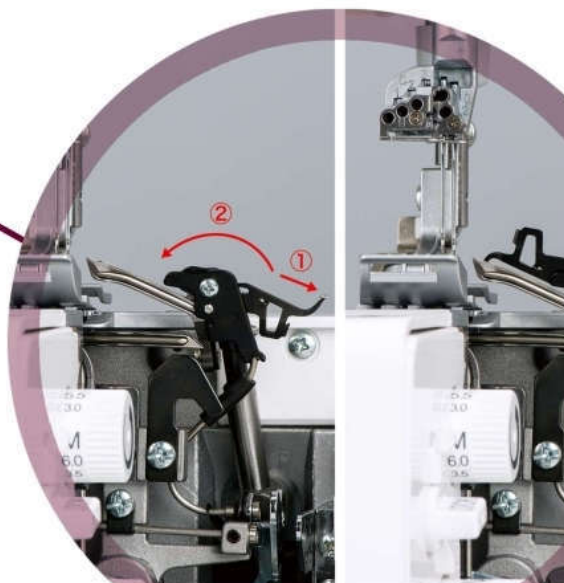


baby lock

ФИРМЕННАЯ ОСОБЕННОСТЬ

2-НИТОЧНЫЙ ВСПОМОГАТЕЛЬНЫЙ ПЕТЛИТЕЛЬ

Изменена форма вспомогательного петлителя. Теперь для прохождения нити через игольное ушко достаточно всего двух действий.



baby lock

ФИРМЕННАЯ ОСОБЕННОСТЬ

СИСТЕМА БЕЗОПАСНОСТИ - БЛОКИРОВКИ

При поднятой прижимной лапке, открытых передней или боковой крышках, машина находится в заблокированном состоянии и не будет шить. Это увеличивает уровень безопасности устройства.

